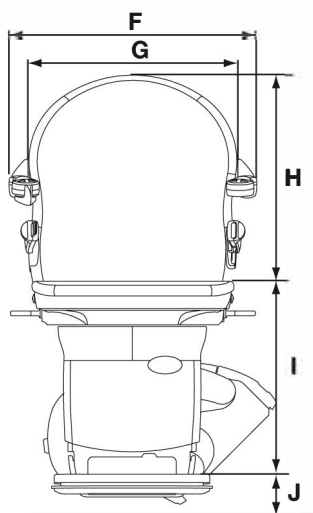
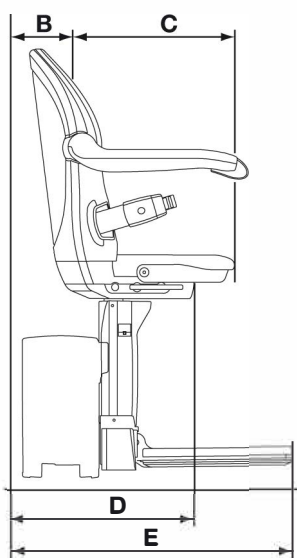
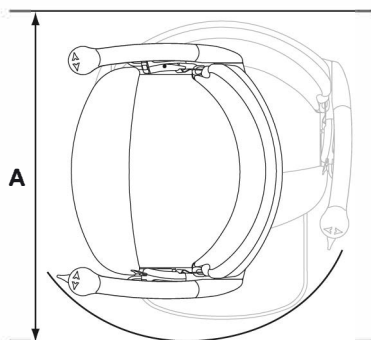


Schodišťová sedačka s přímou dráhou
Handicare 1000 Sedák SMART



Handicare 1000 SMART

Rozměr

	Radius otáčení	670 mm
A	Radius otáčení při rozšíření područek o 56 mm	695 mm
	Radius otáčení při rozšíření područek o 102 mm	710 mm
B	Vzdálenost od zdi po vnitřní stranu zádové opěrky	75 mm
C	Hloubka sedačky	360 mm
	Hloubka sedačky u sedáku se zvětšenou hloubkou	425 mm
D	Vzdálenost složené stupačky od zdi	385 mm
E	Vzdálenost vyklopené stupačky od zdi	650 mm
F	Vnější šíře područek	550 mm
	Vnější šíře područek při rozšíření područek o 56 mm	590 mm
	Vnější šíře područek při rozšíření područek o 102 mm	635 mm
G	Vnitřní šíře područek	460 mm
	Vnitřní šíře područek při rozšíření područek o 56 mm	515 mm
	Vnitřní šíře područek při rozšíření područek o 102 mm	560 mm
H	Výška zádové opěrky	455 mm
I	Vzdálenost sedačky od stupačky	465-540 mm
	Vzdálenost sedačky od stupačky - při zvýšené sedačce	675-875 mm
J	Výška nášlapné plochy stupačky nad podlahou	85 mm
-	Nejzasší půdorysná vzdálenost kolejnice od zdi	115 mm
-	Standardní nosnost	137 kg
-	Zvýšená nosnost 160 kg	160 kg
-	Zvýšená nosnost 200kg	200 kg

Některé z uvedených rozměrů jsou závislé na konkrétním provedení instalace na dané schodiště. Každé schodiště je individuální, při zaměření nebo instalaci se mohou vyskytnout okolnosti, které neumožní instalovat kolejnici tak blízko ke zdi, s takovým horním přesahem, nebo spodním zakončením, případně může být nezbytné nastavit některé parametry sedačky/stupačky tak, že nebude dosaženo výše uvedených tabulkových hodnot.