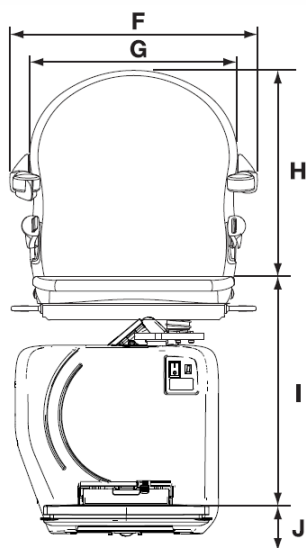
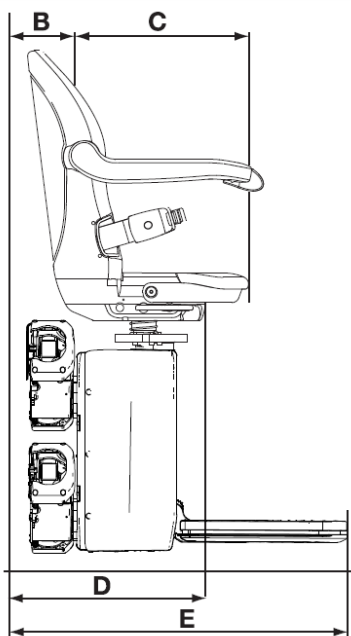
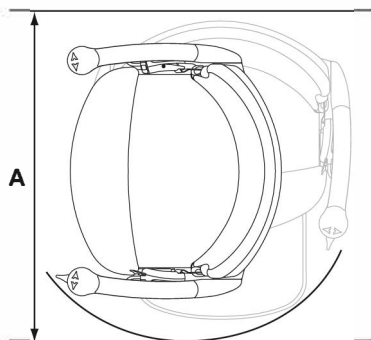


Schodišťová sedačka s přímou dráhou Handicare 4000 Sedák SMART



Handicare 4000 SMART

Rozměr

A	Radius otáčení	700-750 mm
	Radius otáčení při zkrácených područkách	-
B	Vzdálenost od zdi po vnitřní stranu zadové opěrky	130 mm
C	Hloubka sedačky	360-425 mm
D	Vzdálenost složené stupačky od zdi	405 mm
E	Vzdálenost vyklopené stupačky od zdi	695 mm
	Vzdálenost vyklopené zkrácené stupačky od zdi	635 mm
	Vzdálenost vyklopené stupačky od zdi - zkosená stupačka	655 mm
F	Vnější šíře područek	530-630 mm
G	Vnitřní šíře područek	410-510 mm
H	Výška zadové opěrky	455 mm
I	Vzdálenost sedačky od stupačky	490-590 mm
J	Výška nášlapné plochy stupačky nad podlahou	70 mm
-	Maximální sklon schodiště	56°
-	Rychlost	0,12 m/s
-	Nejzasší půdorysná vzdálenost kolejničky od zdi	125 mm
-	Standardní nosnost	136 kg
-	Zvýšená nosnost	160 kg

Některé z uvedených rozměrů jsou závislé na konkrétním provedení instalace na dané schodiště. Každé schodiště je individuální, při zaměření nebo instalaci se mohou vyskytnout okolnosti, které neumožní instalovat kolejničky tak blízko ke zdi, s takovým horním přesahem, nebo spodním zakončením, případně může být nezbytné nastavit některé parametry sedačky/stupačky tak, že nebude dosaženo výše uvedených tabulkových hodnot.